



371042 (E7GRGDGCOP)

 燃气烧烤炉台面 大功率 400
 毫米

产品概述

产品概述

可安装于开口柜底座，支持桥式或悬臂式安装。高效的7千瓦不锈钢燃气炉头带有熄火保护，优化燃烧和受保护的点火装置。适用于天然气和液化气。烹饪表面烧烤架使用生铁材质，方便移除和清洁。铸铁烤架可以翻转用于烧烤鱼类和肉类。不锈钢外板带有Scotch Brite涂层。1.5毫米厚一体成型不锈钢工作台。直角侧边允许设备之间的整齐连接。

主要特性

- 安装在开口柜 安装桥架或者悬臂系统上的设备
- 带火焰中断，优化燃烧装置和受保护的点火装置的不锈钢炉头
- 采用AISI 441不锈钢的倾斜防护罩位于热反射板之下，防止损坏设备，最大限度减少火花并确保热量均匀分布（专利申请中）
- 可用洗碗机洗涤的热辐射板不需工具即可拆卸进行清洁
- 抽拉式全长集油抽屉收集多余油脂
- 炉具后方和侧面装有高不锈钢防溅板。防溅板能轻松的拆卸进行清洗甚至使用洗碗机来清洗
- [NOT TRANSLATED]
- 适用于台面安装。

结构

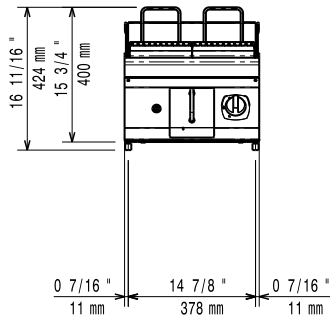
- 外面板为带有Scotch Brite涂层的不锈钢板
- 一体成型的1.5毫米厚不锈钢工作台面
- 设备具有直角，激光焊接切面，成就设别与设备之间的无缝拼接..
- IPX4防水认证

可选配件

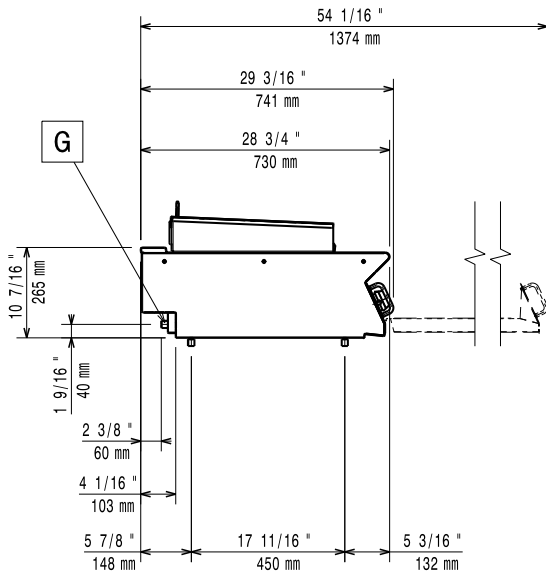
- | | | |
|---------------------------|------------|--------------------------|
| • 炉具接缝密封套装 | PNC 206086 | <input type="checkbox"/> |
| • 气流转向器 120毫米 直径 | PNC 206126 | <input type="checkbox"/> |
| • 套环用于外置排烟管接口 120-130毫米直径 | PNC 206127 | <input type="checkbox"/> |
| • 桥式安装支架 800毫米 | PNC 206137 | <input type="checkbox"/> |
| • 桥式安装支架 1000毫米 | PNC 206138 | <input type="checkbox"/> |
| • 桥式安装支架 1200毫米 | PNC 206139 | <input type="checkbox"/> |
| • 桥式安装支架 1600毫米 | PNC 206141 | <input type="checkbox"/> |
| • 桥式安装支架 400毫米 | PNC 206154 | <input type="checkbox"/> |
| • 烟道后挡板 400毫米 | PNC 206303 | <input type="checkbox"/> |
| • 侧面扶手700系列-船用 | PNC 206307 | <input type="checkbox"/> |
| • 后部扶手800毫米-船用 | PNC 206308 | <input type="checkbox"/> |
| • 烟气冷凝器用于1/2型直径120毫米 | PNC 206310 | <input type="checkbox"/> |
| • 大功率烧烤炉用刮刀900系列 | PNC 206347 | <input type="checkbox"/> |
| • - NOT TRANSLATED - | PNC 206462 | <input type="checkbox"/> |
| • 前沿扶手- 400毫米 | PNC 216046 | <input type="checkbox"/> |
| • 前沿扶手- 800毫米 | PNC 216047 | <input type="checkbox"/> |
| • 前沿扶手-1200毫米 | PNC 216049 | <input type="checkbox"/> |
| • 前沿扶手-1600毫米 | PNC 216050 | <input type="checkbox"/> |
| • 大扶手（扶手栏） 400毫米 | PNC 216185 | <input type="checkbox"/> |
| • 大扶手（扶手栏） 800毫米 | PNC 216186 | <input type="checkbox"/> |
| • 2个侧板适合座台式设备 | PNC 216277 | <input type="checkbox"/> |
| • 稳压阀用于燃气设备 | PNC 927225 | <input type="checkbox"/> |

审核: _____

前视

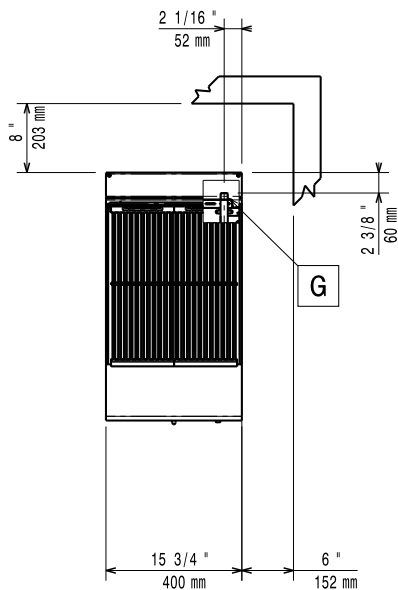


侧视



EQ = 等电位螺丝
 G = 燃气入口

俯视


燃气

燃气功率:	7 kW
标准燃气输送:	天然气
燃气类型选项:	
燃气入口:	1/2"

主要信息

净重:	32 kg
运输重量:	50 kg
运输高度:	580 mm
运输宽度:	460 mm
运输深度:	820 mm
运输体积:	0.22 m ³
认证:	N7EGG

可选配件

- | | | |
|---------------------------|------------|--------------------------|
| • 炉具接缝密封套装 | PNC 206086 | <input type="checkbox"/> |
| • 气流转向器 120毫米 直径 | PNC 206126 | <input type="checkbox"/> |
| • 套环用于外置排烟管接口 120-130毫米直径 | PNC 206127 | <input type="checkbox"/> |
| • 桥式安装支架 800毫米 | PNC 206137 | <input type="checkbox"/> |
| • 桥式安装支架 1000毫米 | PNC 206138 | <input type="checkbox"/> |
| • 桥式安装支架 1200毫米 | PNC 206139 | <input type="checkbox"/> |
| • 桥式安装支架 1600毫米 | PNC 206141 | <input type="checkbox"/> |
| • 桥式安装支架 400毫米 | PNC 206154 | <input type="checkbox"/> |
| • 烟道后挡板 400毫米 | PNC 206303 | <input type="checkbox"/> |
| • 侧面扶手700系列-船用 | PNC 206307 | <input type="checkbox"/> |
| • 后部扶手800毫米-船用 | PNC 206308 | <input type="checkbox"/> |
| • 烟气冷凝器用于1/2型直径120毫米 | PNC 206310 | <input type="checkbox"/> |
| • 大功率烧烤炉用刮刀900系列 | PNC 206347 | <input type="checkbox"/> |
| • - NOT TRANSLATED - | PNC 206462 | <input type="checkbox"/> |
| • 前沿扶手- 400毫米 | PNC 216046 | <input type="checkbox"/> |
| • 前沿扶手- 800毫米 | PNC 216047 | <input type="checkbox"/> |
| • 前沿扶手-1200毫米 | PNC 216049 | <input type="checkbox"/> |
| • 前沿扶手-1600毫米 | PNC 216050 | <input type="checkbox"/> |
| • 大扶手（扶手栏） 400毫米 | PNC 216185 | <input type="checkbox"/> |
| • 大扶手（扶手栏） 800毫米 | PNC 216186 | <input type="checkbox"/> |
| • 2个侧板适合座台式设备 | PNC 216277 | <input type="checkbox"/> |
| • 稳压阀用于燃气设备 | PNC 927225 | <input type="checkbox"/> |